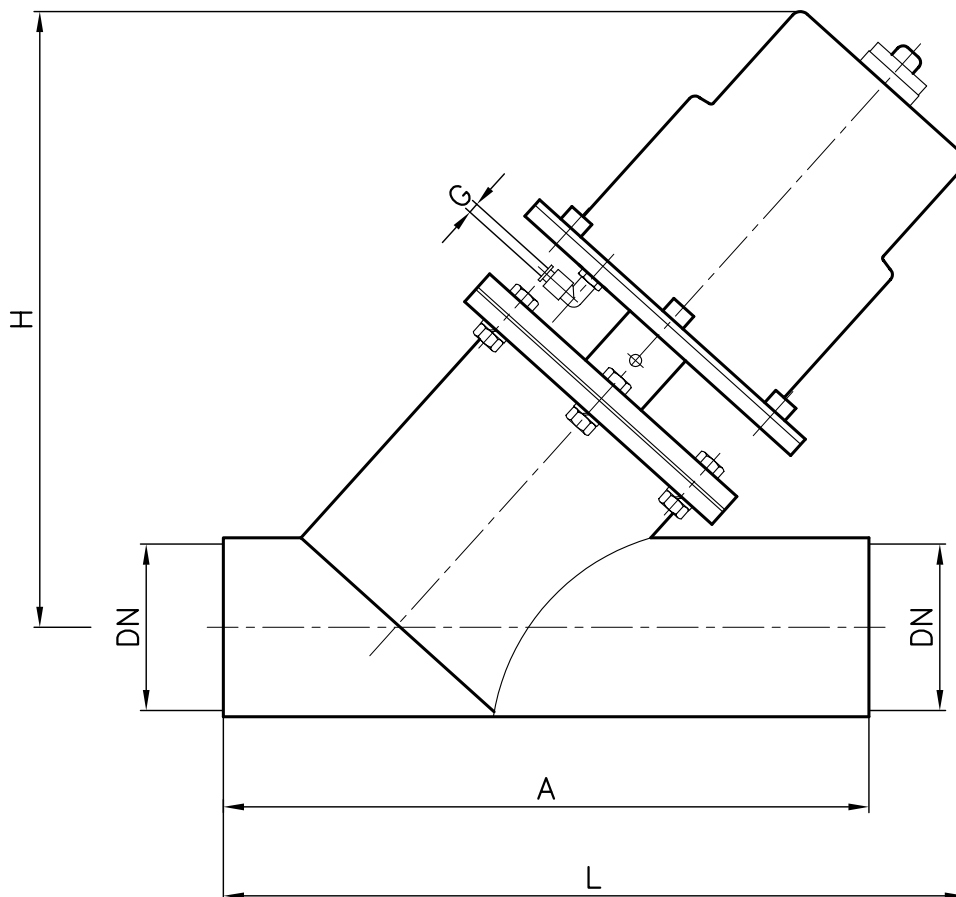


**STAINLESS STEEL / ON-OFF
BUTT WELDED & FLANGED
FREE FLOW / PNEUMATIC VALVE**

SERIES : 105



DN		PISTON	Δp bar	A	L	H	G	Kv m ³ /h	WEIGHT (KG)
65	2 1/2"	Ø 100	4	286	297	263	Ø6	84	8,60
		Ø 125	7		326	294			11,55
80	3"	Ø 125	5	306	339	306	Ø6	126	13,00
		Ø 150	8		360	331			16,30
100	4"	Ø 125	1,5	345	377	336	Ø6	197	16,70
		Ø 150	4		400	361			19,95
125	5"	Ø 150	2,5	395	449	388	Ø6	308	24,00
150	6"	Ø 150	1,5	475	486	418	Ø6	445	27,00



ALFANOX