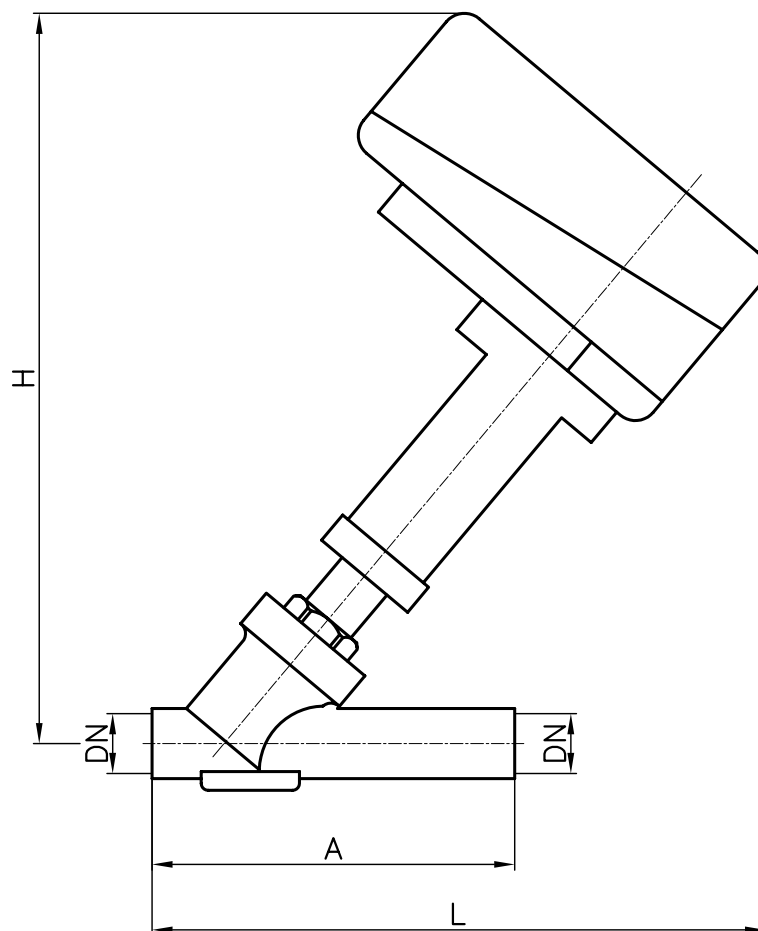


**STAINLESS STEEL
BUTT WELDED & FLANGED
FREE FLOW / MOTORIZED VALVE**

SERIES : 371



DN		MOTOR N	Δp bar	A	L	H	Kv m ³ /h
15	1/2"	800	30	145	265	315	4,9
20	3/4"	800	15	145	265	315	7,6
		1600	30				
25	1"	800	10	155	270	320	13,7
		1600	18				
		2000	50				
32	1 1/4"	800	7	175	280	330	20,7
		1600	10				
		2000	25				
40	1 1/2"	800	3	195	290	335	34,2
		1600	7				
		2000	15				
50	2"	1600	5	225	300	340	48,6
		2000	10				



ALFANOX