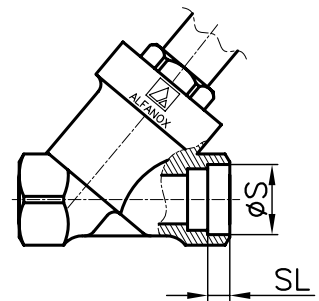
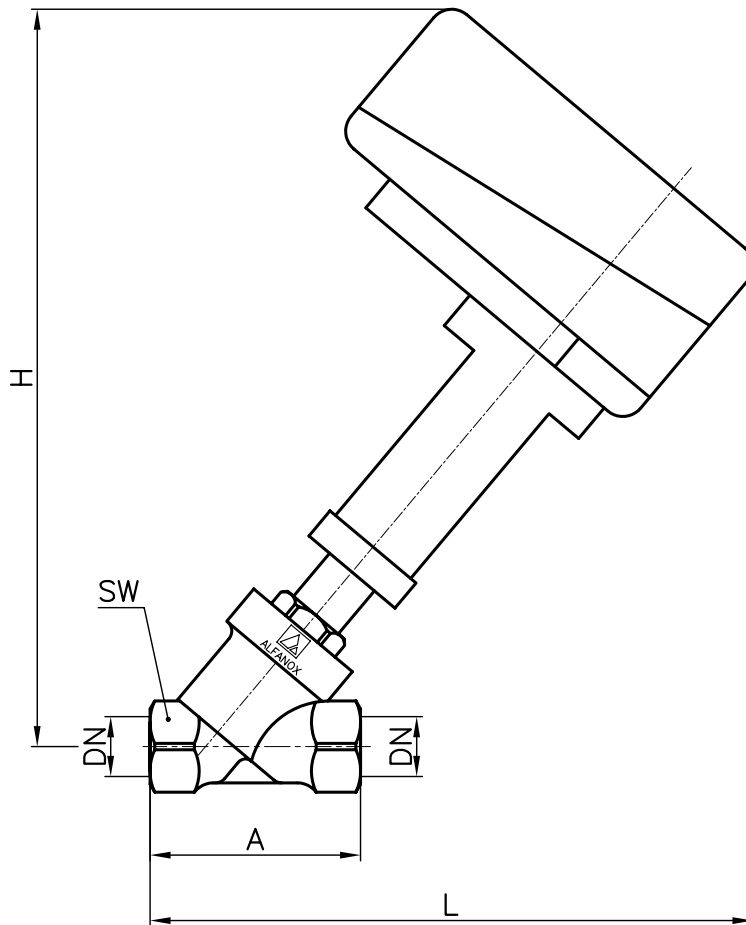


**STAINLESS STEEL
THREADED & SOCKET WELDED
FREE FLOW / MOTORIZED VALVE**

SERIES : 471



SOCKET WELDED

DN		MOTOR N	Δp bar	A	L	H	SW	ØS	SL	Kv m ³ /h
15	1/2"	800	30	65	250	315	27	21,5	6	4,9
20	3/4"	800	15	75	255	315	32	26,9		7,6
		1600	30							13,7
25	1"	800	10	90	265	320	39	33,6		20,7
		1600	18							34,2
		2000	50							48,6
32	1 1/4"	800	7	110	285	335	50	42,7		48,6
		1600	10							
		2000	25							
40	1 1/2"	800	3	120	290	340	55	48,6		
		1600	7							
		2000	15							
50	2"	1600	5	150	310	350	68	60,6		
		2000	10							



ALFANOX