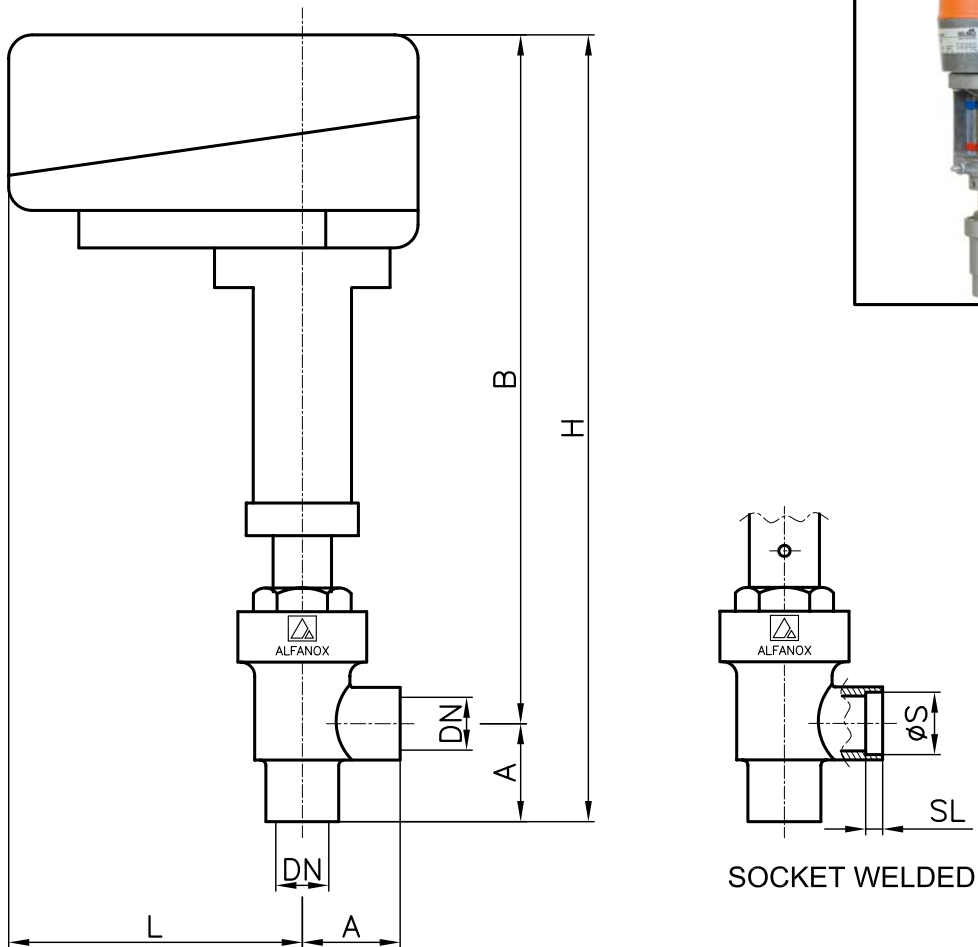


**STAINLESS STEEL
THREADED & SOCKET WELDED
SQUARED FLOW / MOTORIZED VALVE**

SERIES : 472



DN		MOTOR N	Δp bar	A	B	H	L	$\varnothing S$	SL	K_v m ³ /h
15	1/2"	800	30	35	285	320	125	21,5	6	4,9
20	3/4"	800	15	40	285	325	125	26,9		7,6
		1600	30							
25	1"	800	10	45	285	330	125	33,6		13,7
		1600	18							
		2000	50							
32	1 1/4"	800	7	55	295	350	125	42,7		20,7
		1600	10							
		2000	25							
40	1 1/2"	800	3	60	300	360	125	48,6		34,2
		1600	7							
		2000	15							
50	2"	1600	5	70	305	375	125	60,6	48,6	
		2000	10							



ALFANOX