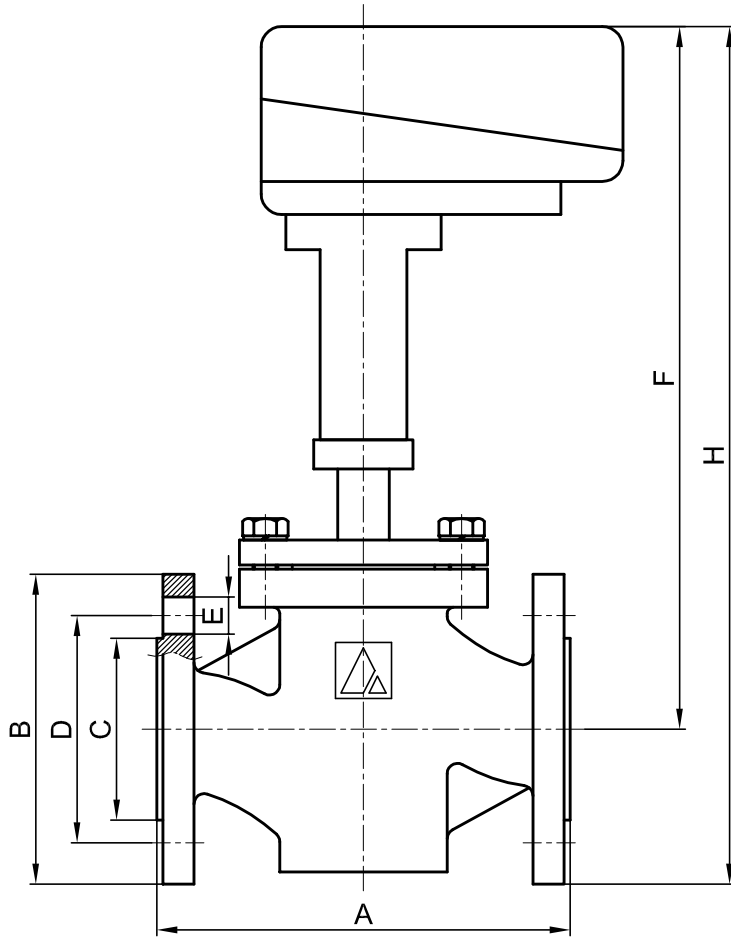


**MOTORIZED GLOBE VALVE
GRAY CAST IRON BODY
PN 16 FLANGED**

SERIES : 772



DN		MOTOR POWER	24 VAC On-Off	230 VAC On-Off	0 - 10 V Proportional	Δp bar	A	B	C	D	E	Hole	F	H	G	Kv m ³ /h
15	1/2"	800 N	√	√	√	10	130	Ø95	Ø45	Ø65	Ø14	4	305	352,5	G 1/8"	4,9
		1600 N			√	16										
		2000 N	√	√	√	16										
20	3/4"	800 N	√	√	√	10	150	Ø105	Ø60	Ø75	Ø14	4	310	362,5	G 1/8"	7,6
		1600 N			√	16										
		2000 N	√	√	√	16										
25	1"	800 N	√	√	√	10	160	Ø115	Ø70	Ø85	Ø14	4	315	372,5	G 1/8"	13,7
		1600 N			√	16										
		2000 N	√	√	√	16										
32	1 1/4"	800 N	√	√	√	6	180	Ø140	Ø80	Ø100	Ø18	4	330	400	G 1/8"	20,7
		1600 N			√	14										
		2000 N	√	√	√	16										
40	1 1/2"	800 N	√	√	√	3,5	200	Ø150	Ø90	Ø110	Ø18	4	340	415	G 1/8"	34,2
		1600 N			√	11,5										
		2000 N	√	√	√	13										
50	2"	800 N	√	√	√	2	230	Ø165	Ø100	Ø125	Ø18	4	345	427,5	G 1/8"	48,6
		1600 N			√	6,5										
		2000 N	√	√	√	7,5										



ALFANOX